

**DECEUNINCK—DEFORCE**

**DECEUNINCK—DEFORCE**

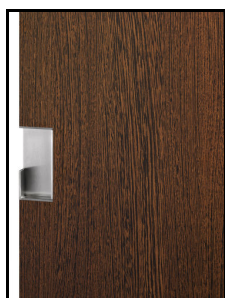
**DECEUNINCK—DEFORCE**

**DECEUNINCK—DEFORCE**

DEURSCHELLEN A1.01



DECEUNINCK—DEFORCE ST-HUBRECHTSTRAAT 36-38 8800 ROESELARE  
TEL 051/20 18 13 FAX 051/24 37 37 [toonzaal@deceuninck-deforce.be](mailto:toonzaal@deceuninck-deforce.be)



materiaal: inox geborsteld K320

rechte binnenhoeken

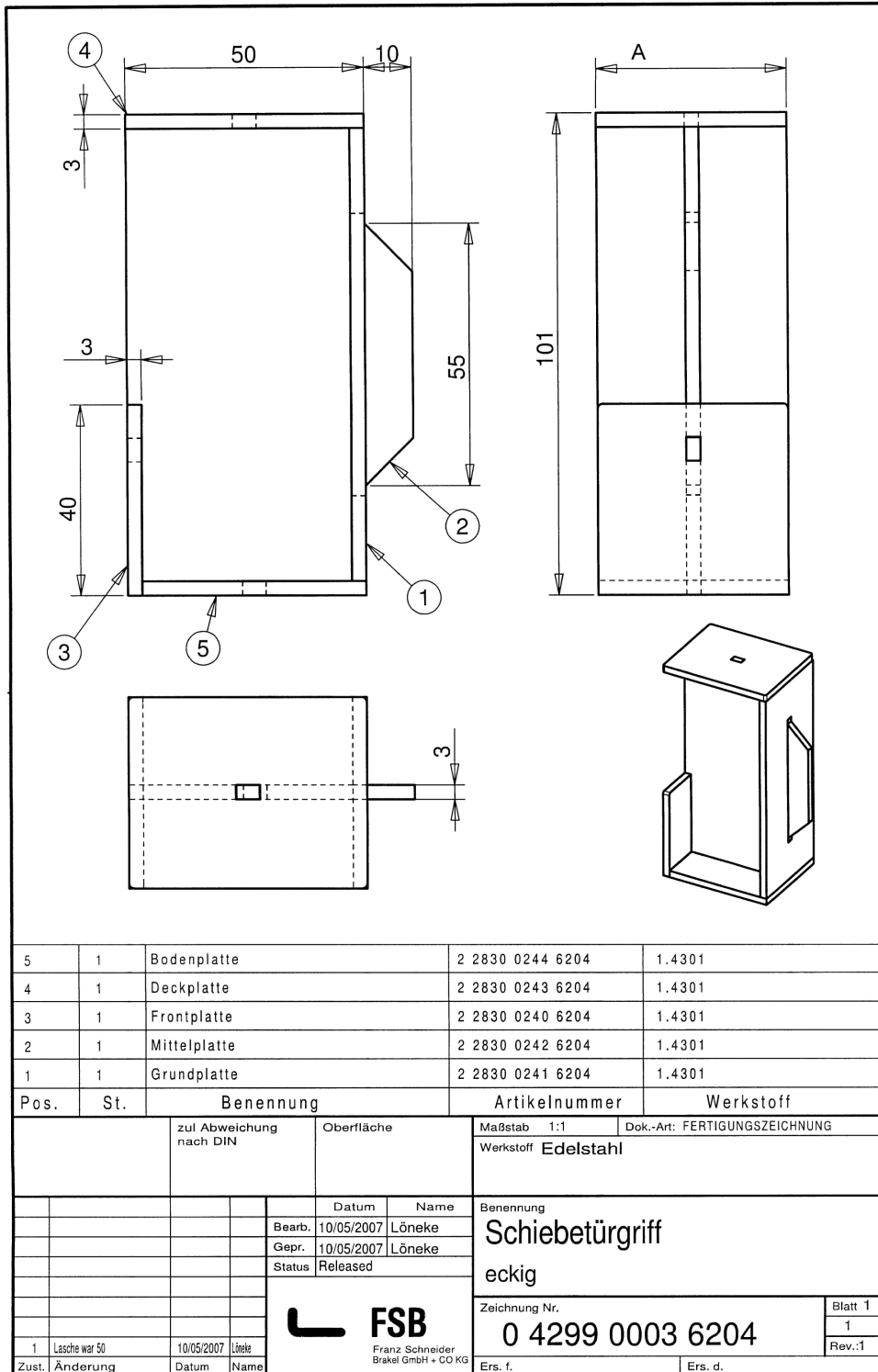
ref.: FSB4299IRH38	38 mm (A)
ref.: FSB4299IRH40	40 mm (A)
ref.: FSB4299IRH43	43 mm (A)
ref.: FSB4299IRH50	50 mm (A)

maatwerk op aanvraag (min/5 st.)

ook mogelijkheid om te lakken in RAL  
kleuren



Für diese Zeichnung behalten wir uns alle Rechte vor.  
 Sie darf weder ganz noch teilweise kopiert oder dritten Personen zum Zweck  
 anderweitiger Benutzung ohne unsere Genehmigung mitgeteilt werden.



OPEPAST

Wij zijn niet verantwoordelijk voor de door ons gepubliceerde afmetingen en afbeeldingen, deze kunnen afwijken zonder voorafgaande verwittiging. Wij raden u aan de maten te nemen wanneer men het object ter hand heeft.



materiaal: inox geborsteld K320

afgeronde binnenhoeken

ref.: FSB4299I38      38 mm (A)

ref.: FSB4299I40      40 mm (A)

ref.: FSB4299I43      43 mm (A)

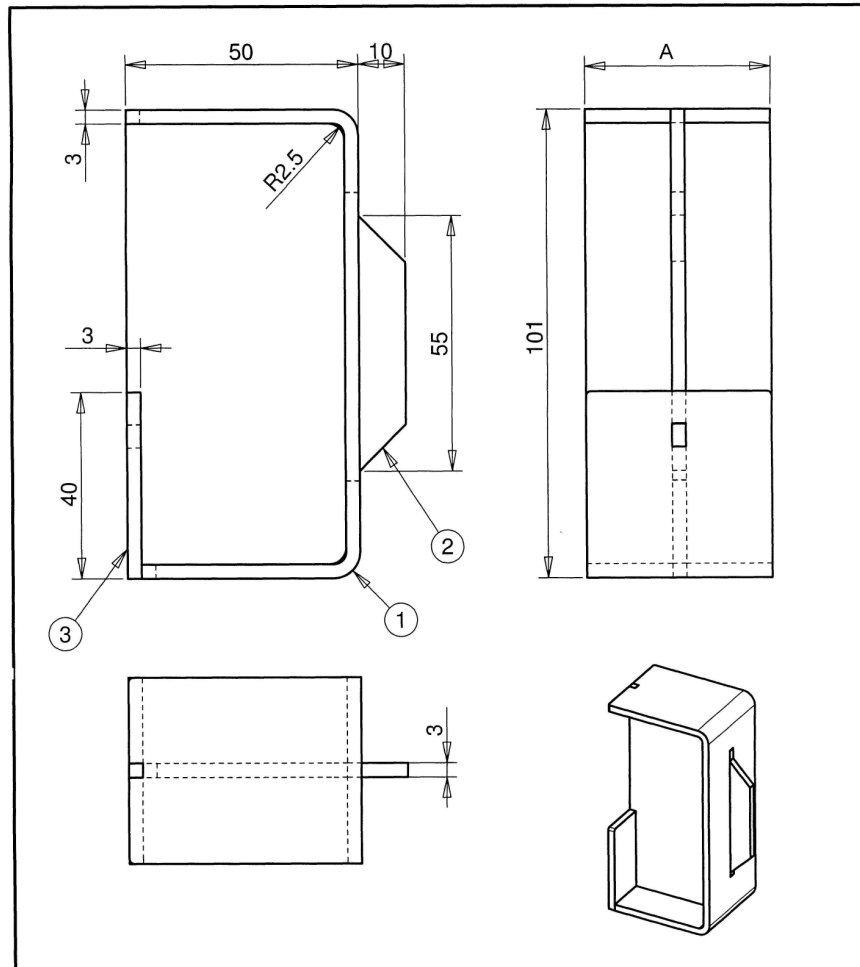
ref.: FSB4299I50      50 mm (A)

maatwerk op aanvraag (min/5 st.)

ook mogelijkheid om te lakken in RAL  
kleuren

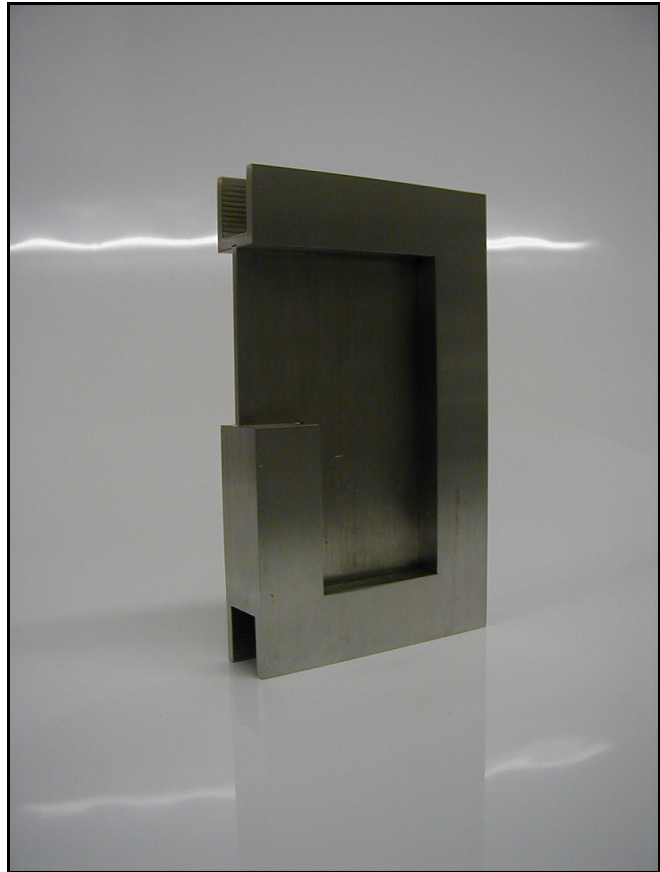


Für diese Zeichnung behalten wir uns alle Rechte vor.  
 Sie darf weder ganz noch teilweise kopiert oder dritten Personen zum Zweck  
 anderweitiger Benutzung ohne unsere Genehmigung mitgeteilt werden.



3	1	Frontplatte	2 2830 0240 6204	1.4301
2	1	Mittelpatte	2 2830 0239 6204	1.4301
1	1	Griffschale	2 2830 0238 6204	1.4301
Pos.	St.	Benennung	Artikelnummer	Werkstoff
		zul Abweichung nach DIN	Oberfläche	Maßstab 1:1 Dok.-Art: FERTIGUNGSZEICHNUNG
				Werkstoff <b>Edelstahl</b>
			Datum	Name
			Bearb. 27/04/2007	Löneke
			Gepr.	
			Status	WorkInProgress
			Benennung <b>Schiebetürgriff</b>	
			Zeichnung Nr. <b>0 4299 0002 6204</b>	
			Blatt 1	
			1 Bl.	
			Rev.:1	
1	Griffschale u. Mittelpl.	11/05/2007	Löneke	
Zust.	Änderung	Datum	Name	Ers. f. Ers. d.

OPEPAST  
 Wij zijn niet verantwoordelijk voor de door ons gepubliceerde afmetingen en afbeeldingen, deze kunnen afwijken zonder  
 voorafgaande verwittiging. Wij raden u aan de maten te nemen wanneer men het object ter hand heeft.

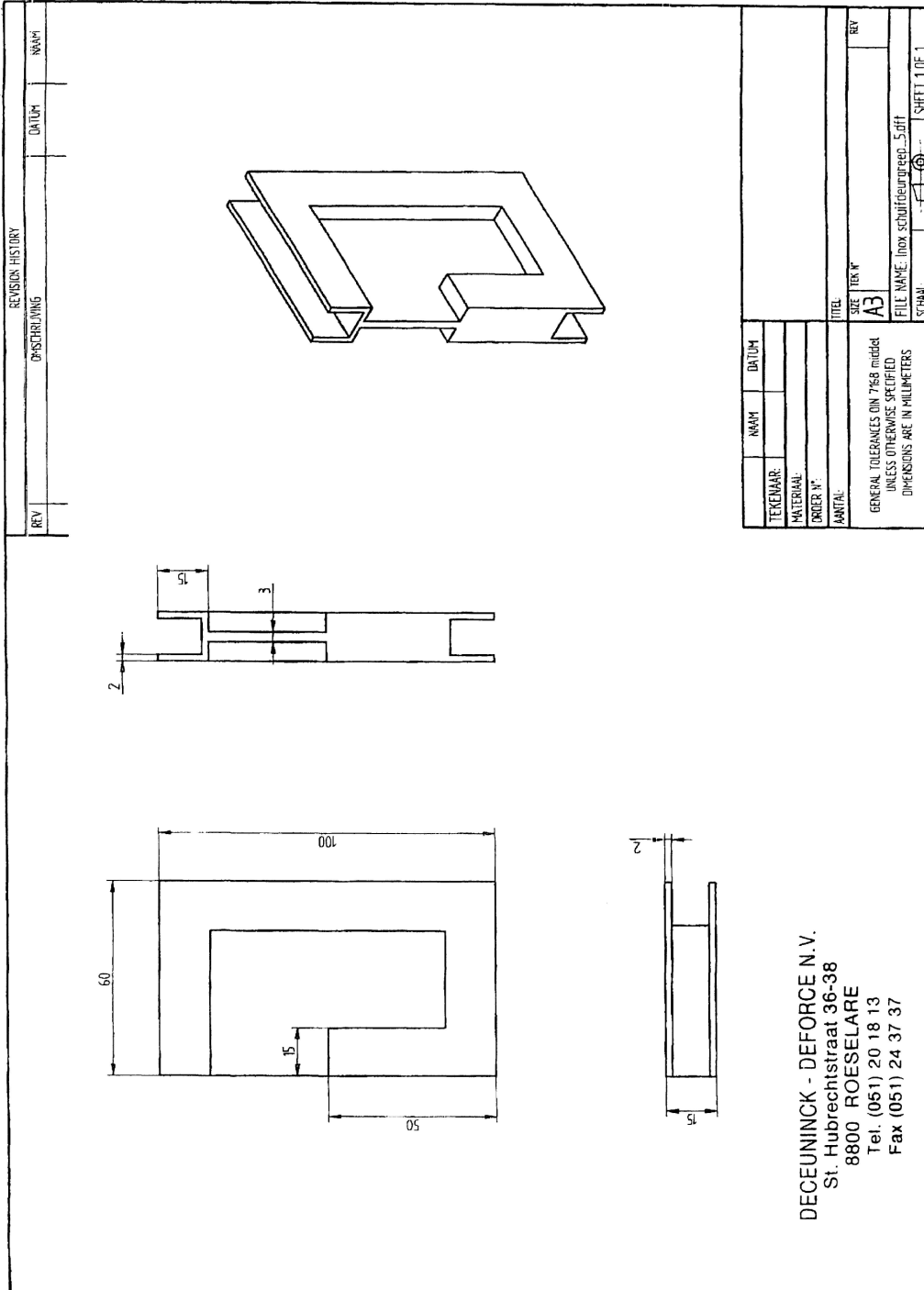


Materiaal: inox geborsteld K320

ref.: YLH364I                      10 mm

toepassing:    glazen deuren

maatwerk op aanvraag



OPEPAST

Wij zijn niet verantwoordelijk voor de door ons gepubliceerde afmetingen en afbeeldingen, deze kunnen afwijken zonder voorafgaande verwittiging. Wij raden u aan de maten te nemen wanneer men het object ter hand heeft.

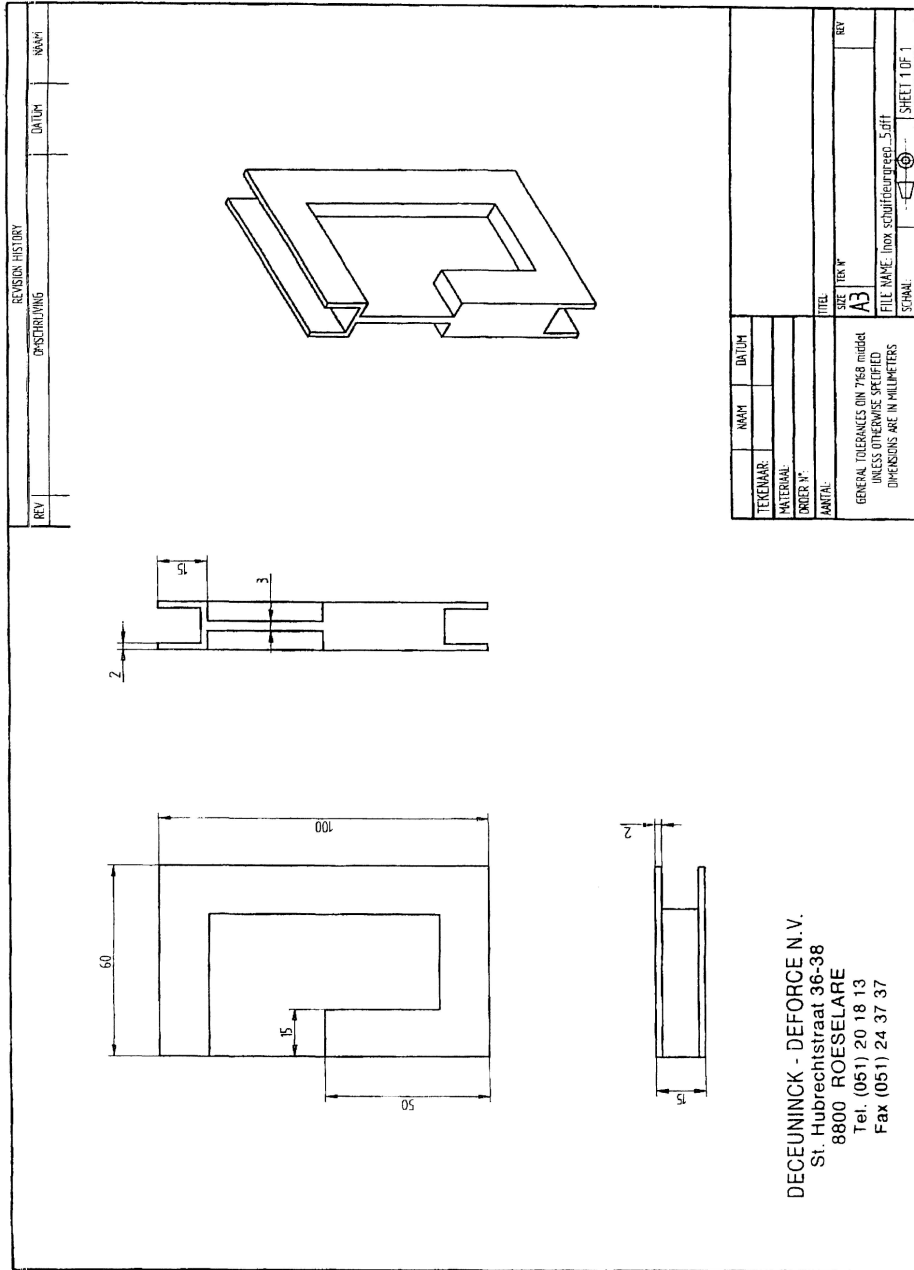


Materiaal: inox geborsteld K320

ref.: YLH354I                      10 mm

toepassing:    glazen deuren

maatwerk op aanvraag



**OPEPAST**

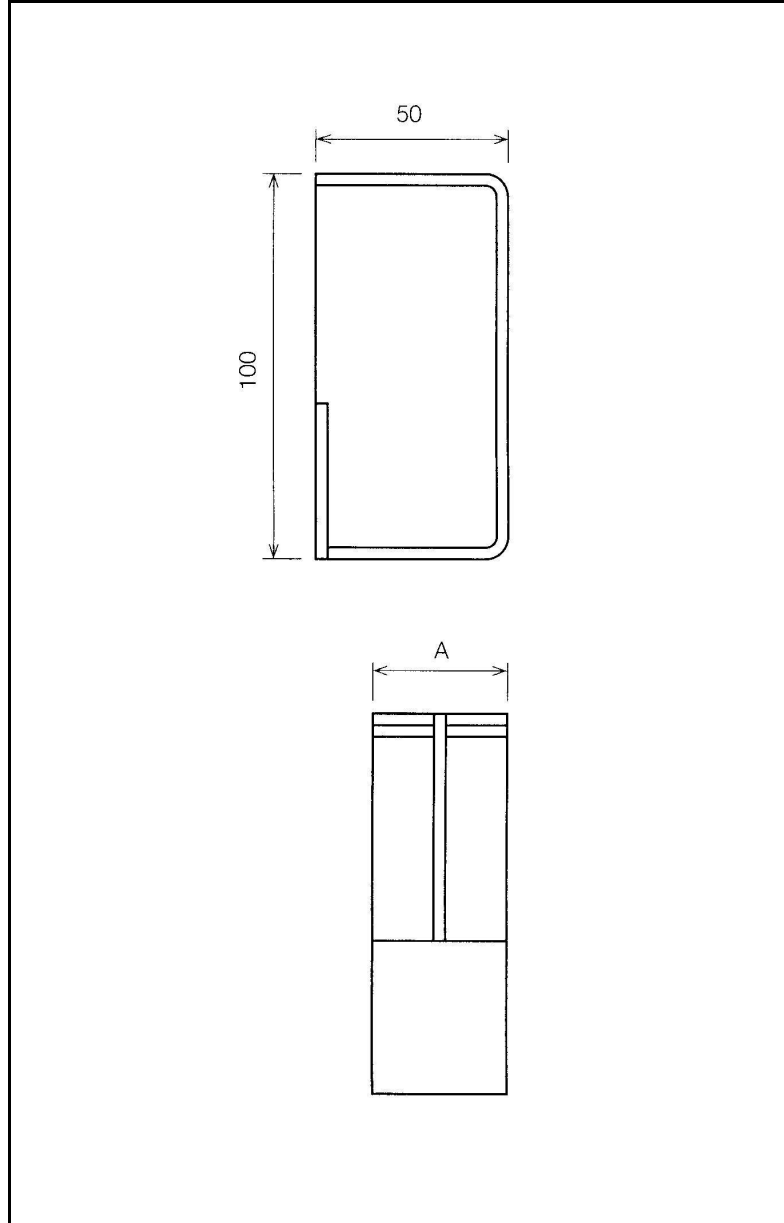
Wij zijn niet verantwoordelijk voor de door ons gepubliceerde afmetingen en afbeeldingen, deze kunnen afwijken zonder voorafgaande verwittiging. Wij raden u aan de maten te nemen wanneer men het object ter hand heeft.



Materiaal: inox geborsteld K320

ref.: DID425010                      10 mm (A)

toepassing:    glazen deuren

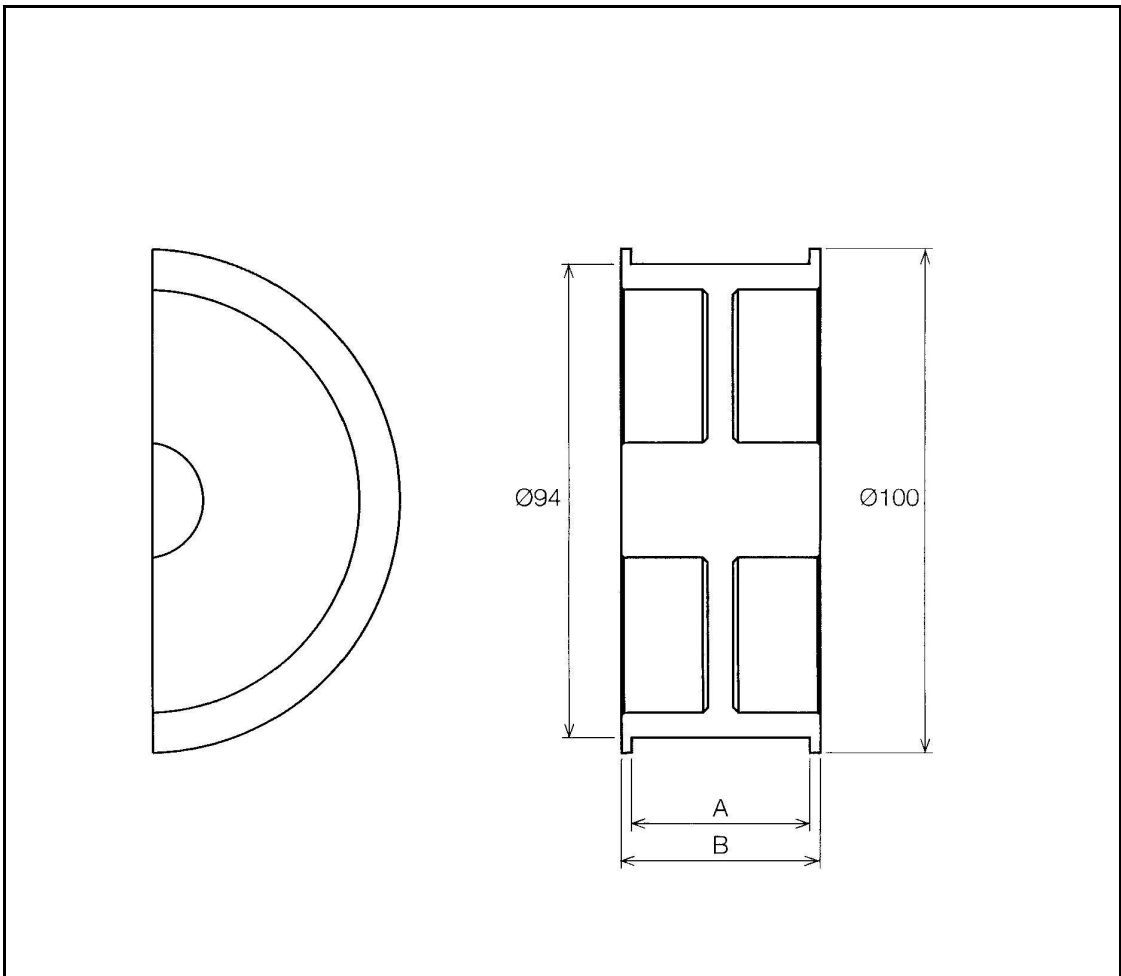


OPEPAST  
Wij zijn niet verantwoordelijk voor de door ons gepubliceerde afmetingen en afbeeldingen, deze kunnen afwijken zonder voorafgaande verwittiging. Wij raden u aan de maten te nemen wanneer men het object ter hand heeft.



Materiaal: inox geborsteld K320

ref.: DID325010	10 mm (A)
ref.: DID325012	12 mm (A)
ref.: DID325035	35 mm (A)
ref.: DID325038	38 mm (A)
ref.: DID325040	40 mm (A)
ref.: DID325045	45 mm (A)
ref.: DID325050	50 mm (A)
ref.: DID325060	60 mm (A)



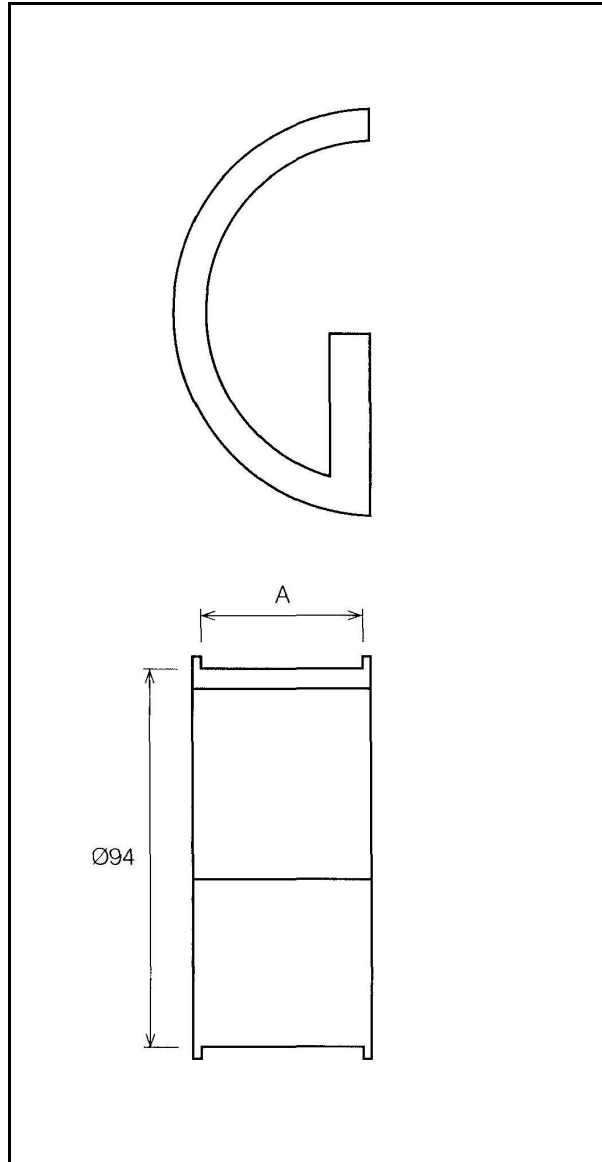
OPEPAST

Wij zijn niet verantwoordelijk voor de door ons gepubliceerde afmetingen en afbeeldingen, deze kunnen afwijken zonder voorafgaande verwittiging. Wij raden u aan de maten te nemen wanneer men het object ter hand heeft.



Materiaal: inox geborsteld K320

ref.: DID525010	10 mm (A)
ref.: DID525035	35 mm (A)
ref.: DID325040	40 mm (A)
ref.: DID325045	45 mm (A)
ref.: DID325050	50 mm (A)



OPEPAST  
Wij zijn niet verantwoordelijk voor de door ons gepubliceerde afmetingen en afbeeldingen, deze kunnen afwijken zonder  
voorafgaande verwittiging. Wij raden u aan de maten te nemen wanneer men het object ter hand heeft.